

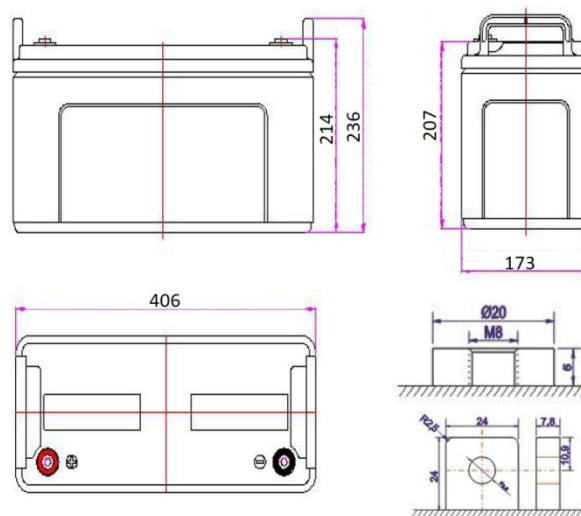


VOLTA ST12-120 (12 В 120 А·ч)

ГЕРМЕТИЗИРОВАННАЯ СВИНЦОВО-КИСЛОТНАЯ АККУМУЛЯТОРНАЯ БАТАРЕЯ ТИП AGM

Основные параметры

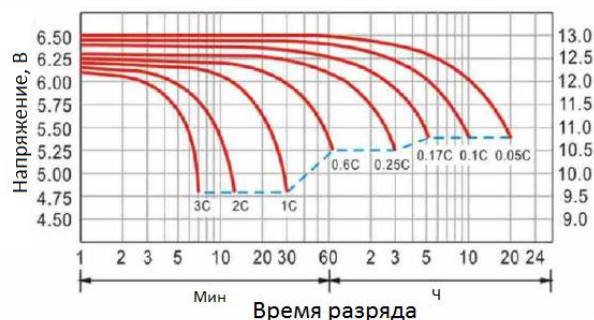
Номинальное напряжение		12 В
Номинальная ёмкость		120 А·ч
Размеры	Общая высота	236 мм
	Высота	207 мм
	Длина	406 мм
	Ширина	173 мм
Вес		34,6 кг
Токовыводы		M8
Срок службы		10 лет



Электрические характеристики

Ёмкость (20°C)	10-часовой разряд	120,0 А·ч
	5-часовой разряд	100,0 А·ч
	3-часовой разряд	91,8 А·ч
	Часовой разряд	62,8 А·ч
	15 минутный разряд	48,5 А·ч
Внутреннее сопротивление	Полностью заряженная батарея (25 °C)	8 мОм
Влияние температуры на ёмкость (10-часовой разряд)	40 °C	102 %
	25 °C	100 %
	0 °C	85 %
	-15 °C	65 %
Саморазряд (25°C) (Ёмкость после)	1 месяц хранения	97 %
	3 месяца хранения	91 %
	6 месяцев хранения	82 %
Ток короткого замыкания	2220 А	
Заряд (Постоянное напряжение, 25°C)	Цикл.	14,4-14,6 В (-24 мВ/°C) макс. ток: 36 А
	Буфер.	13,5-13,8 В (-18 мВ/°C)

Разрядные характеристики



Характеристики разряда постоянным током (А, 20°C)

U, В/время	10 мин	15 мин	30 мин	60 мин	2 ч	3 ч	4 ч	5 ч	10 ч
9,6	248	194	123,2	62,8	37,1	30,9	23,4	20,4	12,15
10,2	228	179	116,8	61,4	36,7	30,6	23,2	20,2	12,12
10,5	216	168	112,3	60,3	36,0	30,4	23,0	20,0	12,06
10,8	212	163	110,5	59,9	35,4	30,2	22,8	19,8	12,00

Характеристики разряда постоянной мощностью (Вт, 20°C)

U, В/время	10 мин	15 мин	30 мин	60 мин	2 ч	3 ч	4 ч	5 ч	10 ч
9,6	3636	2850	1800	963,6	543,6	417,0	342,6	280,8	147,30
10,2	3348	2628	1704	953,4	537,6	412,8	339,0	277,8	145,74
10,5	3162	2478	1638	937,2	528,6	405,6	333,0	273,0	143,22
10,8	3102	2442	1608	919,8	518,4	390,6	327,0	267,6	140,40